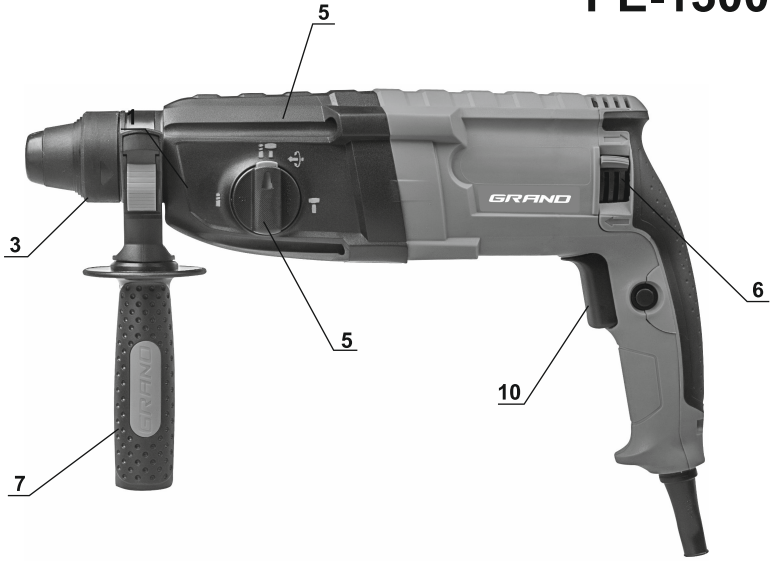


GRAND

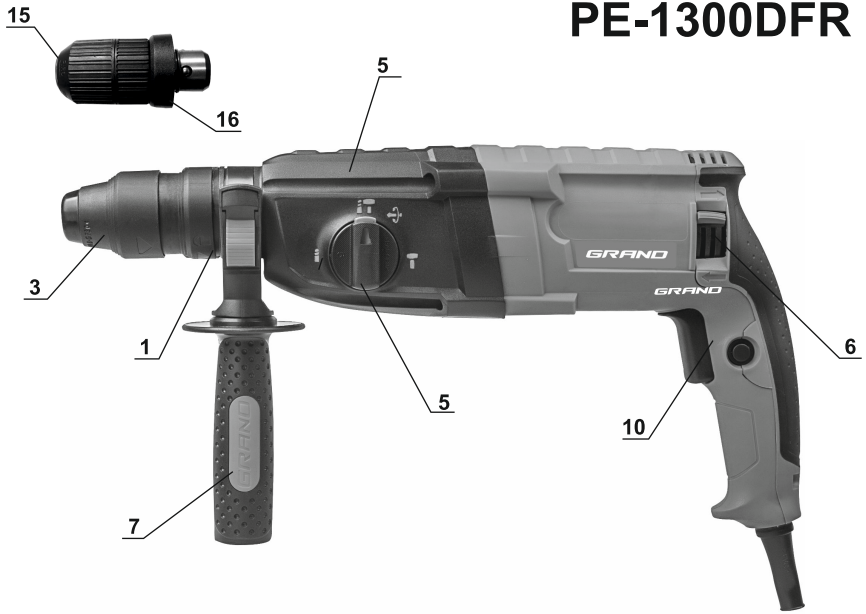
CIOCAN ROTOPERCUTOR

MANUAL DE UTILIZARE

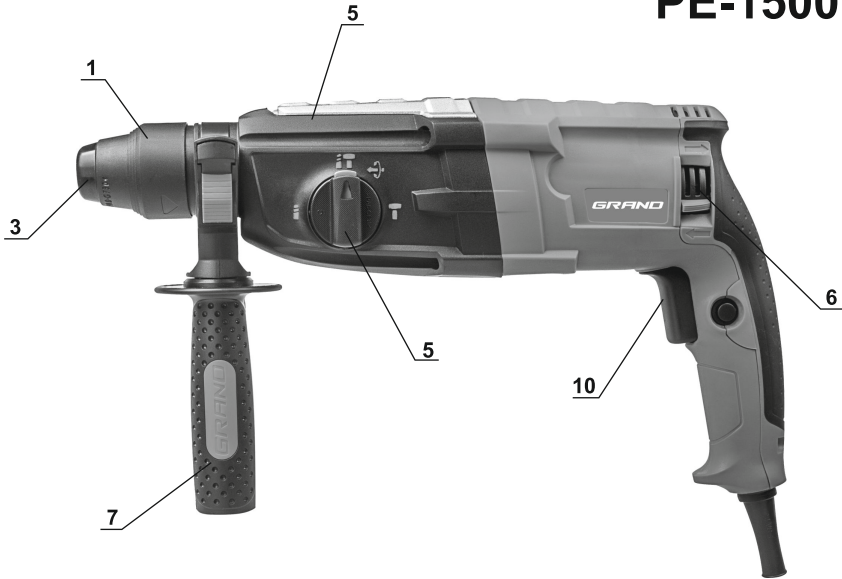
PE-1300



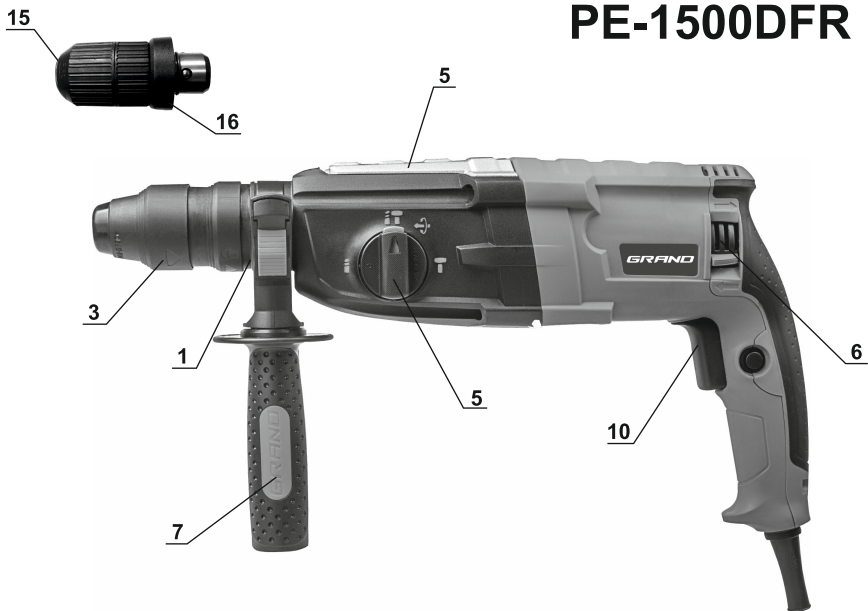
PE-1300DFR



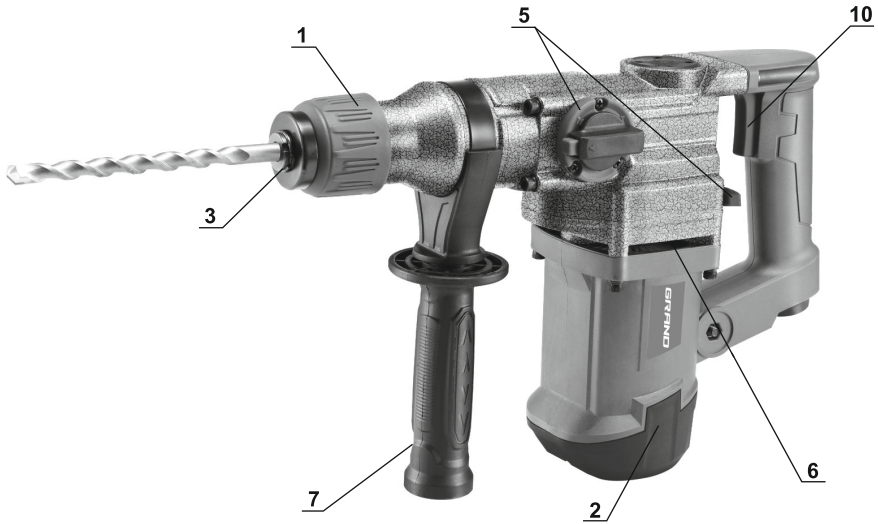
PE-1500



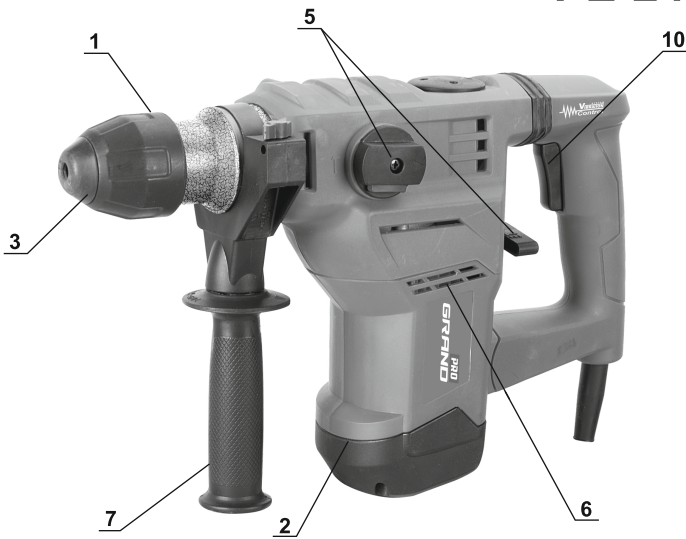
PE-1500DFR



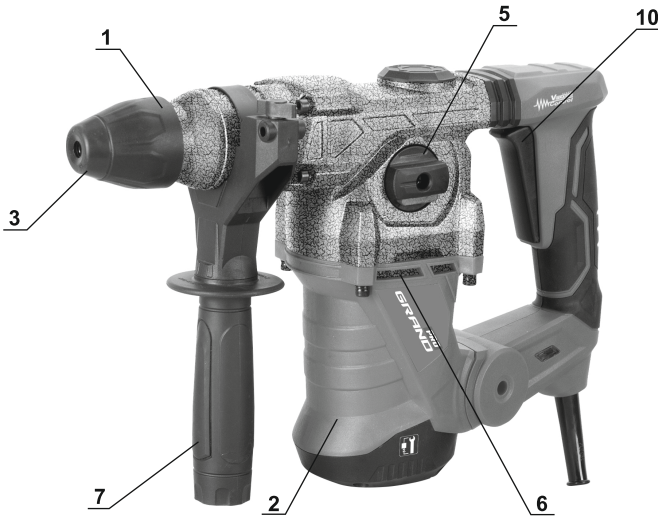
PE-1700



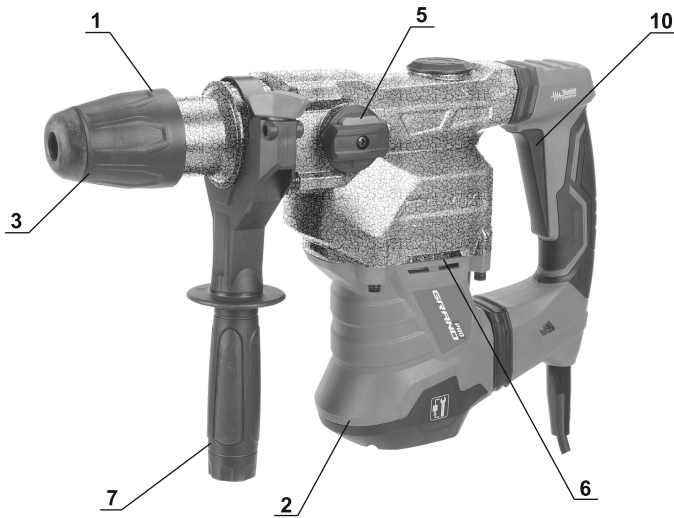
PE-2400E



PE-2500



PE-2700



Caracteristici tehnice

Model	PE-1300	PE-1300DFR	PE-1500	PE-1500DFR
Consumul de energie, W*	1300	1300	1500	1500
Tensiune/ Frecvență, V/Hz	230/50	230/50	230/50	230/50
Viteză singur ritm, despre/m	0-1300	0-1300	0-1150	0-1150
Număr de lovituri, min-1	5500	5500	5500	5500
Funcții:				
Foraj	+	+	+	+
Găurire+Dăltuire	+	+	+	+
Dăltuire	+	+	+	+
Tip cartuș	SDS +	SDS +	SDS +	SDS +
Maxim diametru foraj:				
-beton	26	26	28	28
-oțel	13	13	13	13
-Lemn	30	30	30	30
Cantitate în ambalaj	4	4	4	4
Greutate, kg	3.1	3.2	3.15	3.25

Nivelul de siguranță

* se referă la puterea maximă posibilă.

Caracteristici tehnice

Model	PE-1700	PE-2400E	PE-2500	PE-2700
Consumul de energie, W*	1700	2400	2500	2700
Tensiune/ Frecvență, V/Hz	230/50	230/50	230/50	230/50
Viteză singur ritm, despre/m	780	0-800	0-850	520
Număr de lovituri, min-1	4800	3900	0-4500	4100
Funcții:				
Foraj	+	+	+	+
Găurire+Dălțuire	+	+	+	+
Dălțuire	+	+	+	+
Tip cartuș	SDS +	SDS +	SDS +	SDS-max
Maxim diametru foraj:				
-beton	26	30	30	40
-oțel	13	13	13	13
-Lemn	30	40	40	40
Cantitate în ambalaj	4	2	2	2
Greutate,kg	4.2	5.4	4.8	5.4

Nivelul de siguranță

* se referă la puterea maximă posibilă.

Elementele dispozitivului

- 1 SDS + cartus
- 2 Capac de praf
- 3 Manșon de blocare
- 4 Limitator de adâncime
- 5 Comutator mod de operare
- 6 Orificiu de aerisire
- 7 Mâner suplimentar
- 8 Comutator de marșarier
- 9 Controlul vitezei
- 10 Comutator pornit/oprit
- 11 Pornire / blocare comutator
- 12 Șurub
- 13 Mandrina de viteze
- 14 adaptor SDS+
- 15 Mandrina cu autostrângere
- 16 Adaptor cu eliberare rapidă

Cele mai bune gânduri!

Dragi client!

GRAND este o gamă largă de scule electrice. Calitatea și prețurile accesibile sunt soluția multor probleme în timpul lucrărilor de reparații și construcții. Sperăm că veți fi bucuroși să utilizați instrumentul nostru pentru mulți ani de acum înainte.

Scopul instrumentului

Instrumentul este conceput pentru găurirea cu impact în cărămidă, beton, piatră, precum și pentru găurirea fără impact în lemn, oțel, ceramică și materiale sintetice. Vă permite să așezați canale pentru cablu, să îndepărtați plăcile ceramice.

Instrucțiuni generale siguranța la manipulare cu aparate electrice

- Vă rugăm să acordați atenție următoarelor instrucțiuni pentru a vă proteja împotriva șocurilor electrice, riscului de rănire și incendiu.
- Vă rugăm să vă asigurați că tensiunea de rețea disponibilă corespunde cu datele indicate pe plăcuța cu date tehnice.
- Verificați aparatul și conexiunile electrice pentru eventuale deteriorări.
- Conectați cablul de conectare la rețea numai când motorul este oprit.
- Porniți dispozitivul înainte de a intra în contact cu materialul.

- Protejați-vă de electrocutare. Evitați contactul corpului cu obiecte legate la pământ precum: țevi metalice, calorifere, sobe, frigider etc.
- Fluctuațiile severe de temperatură pot cauza formarea condensului pe părțile conductoare. Înainte de a porni instrumentul, așteptați până când temperatura instrumentului este egală cu temperatura ambiantă.
- Folosiți aparatele, uneltele și accesoriile recomandate numai în scopul pentru care sunt destinate.
- Asigurați-vă că piesa de prelucrat este staționară. Utilizați cleme sau menghine pentru a ține în siguranță piesele de prelucrat.
- Nu purtați bijuterii sau haine largi care pot fi prinse de piesele în mișcare. Protejați părul lung fie cu un bandaj, fie cu o plasă. Purtați pantofi anti-alunecare și mănuși de protecție.
- Când lucrați cu formarea de așchii, rumeguș și praf, precum și atunci când lucrați deasupra capului, lucrați întotdeauna cu ochelari de protecție, dacă este necesar, utilizați un respirator.
- În caz de generare de zgomot puternic, purtați protecție pentru urechi.
- Acordați atenție instalării stabile și sigure a scârilor și cuștilor pe podele.
- Protejați aparatele electrice de umezeală și ploaie. Nu le scufundați niciodată în apă.
- Când lucrați în aer liber, utilizați numai dispozitive aprobate și cabluri prelungitoare concepute pentru utilizare în exterior.
- Instrumentele nu trebuie utilizate în atmosferă explozivă.
- Dacă este predat terților, acest manual trebuie predat acestora.

AVERTISMENT: alcoolul, medicamentele, bolile, temperatura și oboseala vă pot afecta reacția. Nu folosiți aparate electrice în astfel de cazuri!

- Păstrați aparatele electrice în ambalajul lor original și la îndemâna copiilor.
- În timpul opririlor, pauzelor de lucru, lucrărilor de reglare, schimbarea accesoriilor și întreținere, scoateți întotdeauna ștecherul de la priză.
- Nu transportați niciodată aparate electrice pe cablul de conectare. Nu este permisă scoaterea ștecherului din priză trăgând cablul de conectare.
- Evitați oprirea motorului sub sarcină.
- Evitați pornirea accidentală a mașinii.
- În timpul lucrului, mențineți o postură stabilă, țineți unealta cu ambele mâini.
- Nu îndepărtați așchii sau așchii în timp ce motorul funcționează.
- Înainte de a începe lucrul, este necesar să aflați locația cablurilor electrice ascunse, a conductelor de apă și gaz. Dacă cablurile electrice sau

comunicațiile casnice sunt deteriorate, sunt posibile consecințe grave pentru viața și sănătatea lucrătorului.

- Dacă, conform planului de lucru, este imposibil să se evite deteriorarea cablajului electric, atunci acesta trebuie scos de sub tensiune.
- Când lucrați, acordați atenție poziției cablului de suflare a curentului. Evitați să le înfășurați în jurul picioarelor sau brațelor.
- Utilizați numai burghie și dalte ascuțite, fără defecte, pentru a facilita controlul unealta.

- Modificarea designului burghiilor și dalților, precum și utilizarea duzelor și accesoriilor detașabile care nu sunt prevăzute pentru această unealtă, este interzisă.
- Când lucrați, nu exercitați presiune excesivă asupra unealtei, aceasta poate cauza blocarea burghiului sau dalta și supraîncărcarea motorului.
- Evitați blocarea burghiilor, burghiilor și dalților în materialul prelucrat. În cazul în care se întâmplă acest lucru, nu încercați să le eliberați cu motorul ciocanului. Acest lucru poate duce la eșecul acestuia.
- Este interzisă doborârea unui burghiu blocat cu un ciocan sau alte obiecte, particulele de metal sparte pot provoca daune atât lucrătorului, cât și celor din apropiere.
- Evitați încălzirea puternică a sculei, controlați timpul de funcționare continuă a acesteia.
- Nu folosiți o daltă pentru a găuri.

Mâner suplimentar / indicator adâncime

Când lucrați, utilizați mânerul suplimentar 7.

Adâncimea de găurire dorită este setată cu ajutorul indicatorului de adâncime 4.

- Slăbiți șurubul de prindere 16 prin deșurubarea mânerului suplimentar 7.
- Setați adâncimea de găurire dorită.
- Strângeți mânerul suplimentar 7.

Scula este echipată cu o mandră SDS+, care asigură un transfer foarte eficient al forței de la unealtă la burghiu (daltă), este protejată în mod fiabil de praf și permite schimbarea rapidă a burghiilor și dalților.

Burghie tip SDS+

Burghiile SDS+, datorită caracteristicilor de design ale cartușului SDS+, se pot mișca liber în anumite limite. Din acest motiv, la ralanti apare o curgere radială, care este centrată automat la găurire. Acest lucru nu afectează precizia de găurire.

Instalarea burghiilor (daltii)

- Înainte de a instala burghiu (dalta), curățați-l și ungeți-l cu un strat subțire de ulei.
- Deplasați manșonul de blocare 3 înapoi și țineți-l în această poziție.
- Burghiu (dalta) curățat de praf, rotindu-se, introduceți în cartușul 1 până se oprește.
- Slăbiți manșonul de fixare 3.
- Verificați fixarea burghiului (daltă) încercând să o scoateți din mandrina 1.

Extragerea burghiilor (daltii)

- Deplasați manșonul de blocare 3 înapoi și țineți-l în această poziție.
- Scoateți burghiu (dalta) din mandrina 1.
- Eliberați manșonul de fixare 3.

La scoaterea burghiului (dalta) din cartușul 1, trebuie folosite mănuși, deoarece burghiu (dalta) poate deveni foarte fierbinte din cauza utilizării prelungite.

Burghie fara tija tip SDS+

Burghiile non-SDS* nu trebuie folosite pentru găurirea cu ciocan.

Montarea mandrina de viteză 13

- Înainte de a instala adaptorul SDS+ 14, curățați-l și ungeți-l cu un strat subțire de ulei.
- Deplasați manșonul de blocare 3 înapoi și țineți-l în această poziție.
- SDS+ adaptor 14, întorcându-se, introduceți în cartușul 1 până se oprește.
- Slăbiți manșonul de fixare 3.
- Verificați fixarea adaptorului SDS+ 14 încercând să-l scoateți din suportul 1.
- Înșurubați mandrina 13 pe adaptorul SDS+ 14 și fixați cu șurubul 12.

Instalarea burghiului

Rotiți manșonul unei mandrine de burghiu înlocuibil cu o jantă dințată până când fălcile mandrinei sunt depărtate la o distanță care vă permite să instalați burghiu. Instalați burghiu în mandrina 13 și strângeți-l cu cheia pentru mandrina 15, folosind în mod uniform fiecare dintre cele trei orificii din mandrina.

Extragerea burghiilor

Slăbiți fălcile mandrinei cu cheia de prindere 15 și scoateți burghiu.

Controlere pentru modul de operare

Comutarea între modurile de funcționare trebuie efectuată numai când motorul sculei este oprit.

Regulatorul 5 este proiectat pentru a activa următoarele moduri de operare ale instrumentului:



Foraj:

Găurire fără impact în lemn, materiale sintetice, metal.



Găurire cu ciocan:

Găurire cu ciocan în cărămidă, beton, piatră naturală.



Dăltuire:

Canale de dăltuire în caramida, beton, piatră. Doborârea plăcilor ceramice.

Punere în funcțiune

Asigurați-vă că tensiunea de rețea disponibilă se potrivește cu datele indicate pe tabloul de bord al instrumentului.

- Unealta vine lubrifiată corespunzător și gata de utilizare.
- O unealtă nouă necesită ceva timp pentru a se rupe părți înainte de a fi încărcată complet. Durata perioadei de rodaj este de aproximativ 5 ore de funcționare.

Activează / Dezactivează

Pornire pentru o perioadă scurtă de timp
Apăsăți butonul 10 și eliberați.

Activare permanentă

Apăsăți butonul 10 și fixați-l cu zăvorul 11.

Închide:

Apăsăți butonul 10 și eliberați.

Viteză infinit variabilă

Schimbarea vitezei de la 0 la maxim depinde de forța de apăsare a butonului 10. Presiunea slabă corespunde unui număr mic de rotații, ceea ce vă permite să porniți fără probleme mașina.

Nu aplicați o presiune excesivă pe unealtă, aceasta va cauza oprirea motorului și supraîncărcarea.

Verso

Utilizați comutatorul de marșarier 8 numai după ce motorul s-a oprit complet.

Rotire dreapta

Apăsăți comutatorul de marșarier 8 spre dreapta până la capăt.

Rotire spre stânga

Apăsăți comutatorul de marșarier 8 spre stânga cât de mult poate ajunge.

Recomandări pentru muncă

Este necesar să lucrați cu mănuși groase și moi pentru a reduce impactul vibrațiilor asupra corpului.

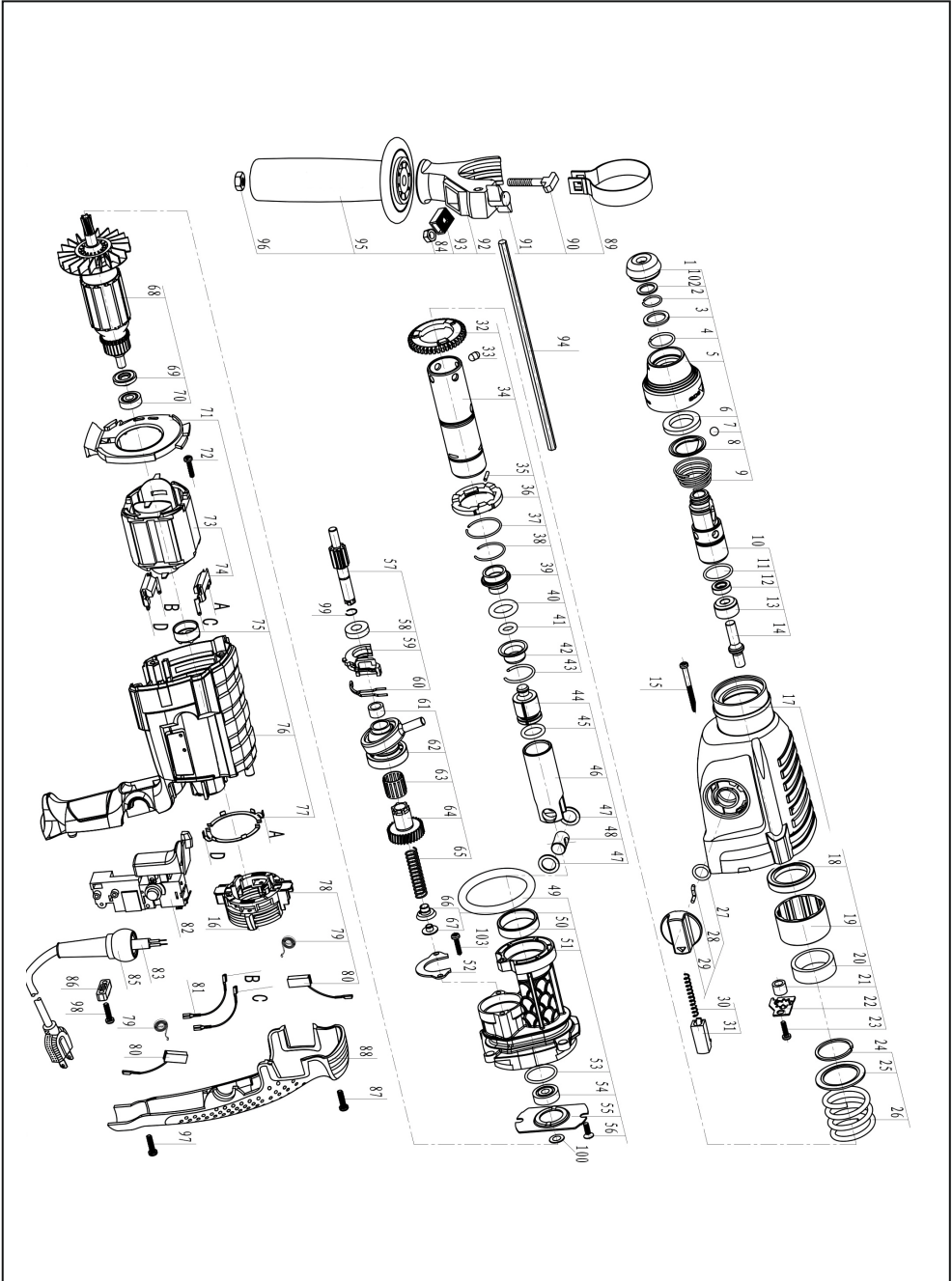
- Când lucrați, utilizați întotdeauna mânerul suplimentar 7, acesta va oferi controlul necesar asupra unealtei și va reduce forța de recul.
- Rezultatul găuririi cu impact nu depinde de forța de presiune asupra sculei, aceasta se datorează particularității designului mecanismului de impact. Prin urmare, nu exercitați presiune excesivă asupra unealtei, acest lucru poate cauza blocarea burghiului sau dalta și supraîncărcarea motorului.

Întreținere / Prevenire

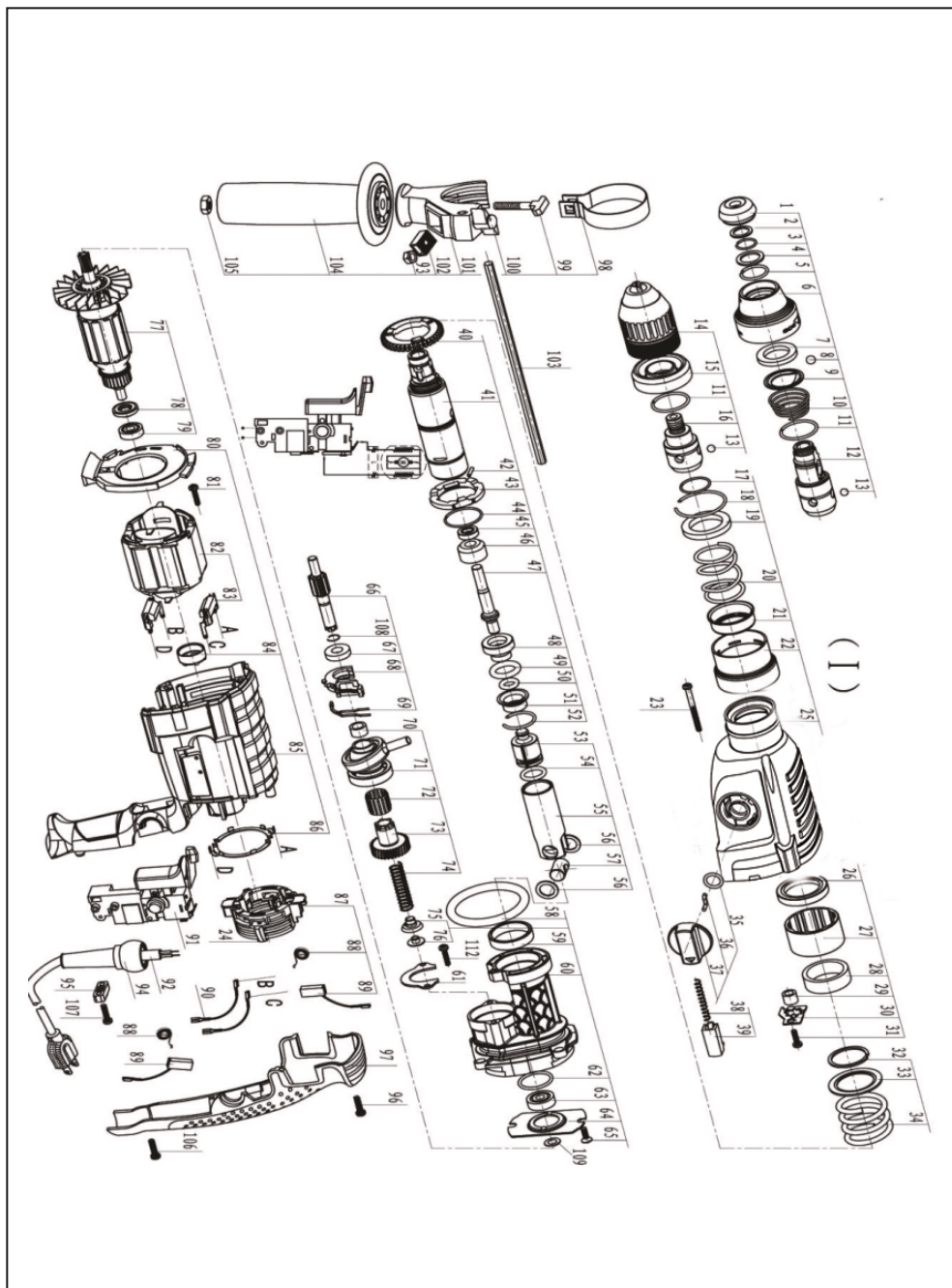
Înainte de a efectua toate procedurile, unealta trebuie să fie deconectată de la rețea.

O condiție prealabilă pentru funcționarea pe termen lung și în condiții de siguranță a instrumentului este păstrarea lui curată. Dacă, în ciuda verificării amănunțite de către producător a proprietăților tehnice ale instrumentului în timpul procesului de producție, unealta este încă nefuncțională, atunci toate lucrările de reparații sunt efectuate numai de specialiști calificați.

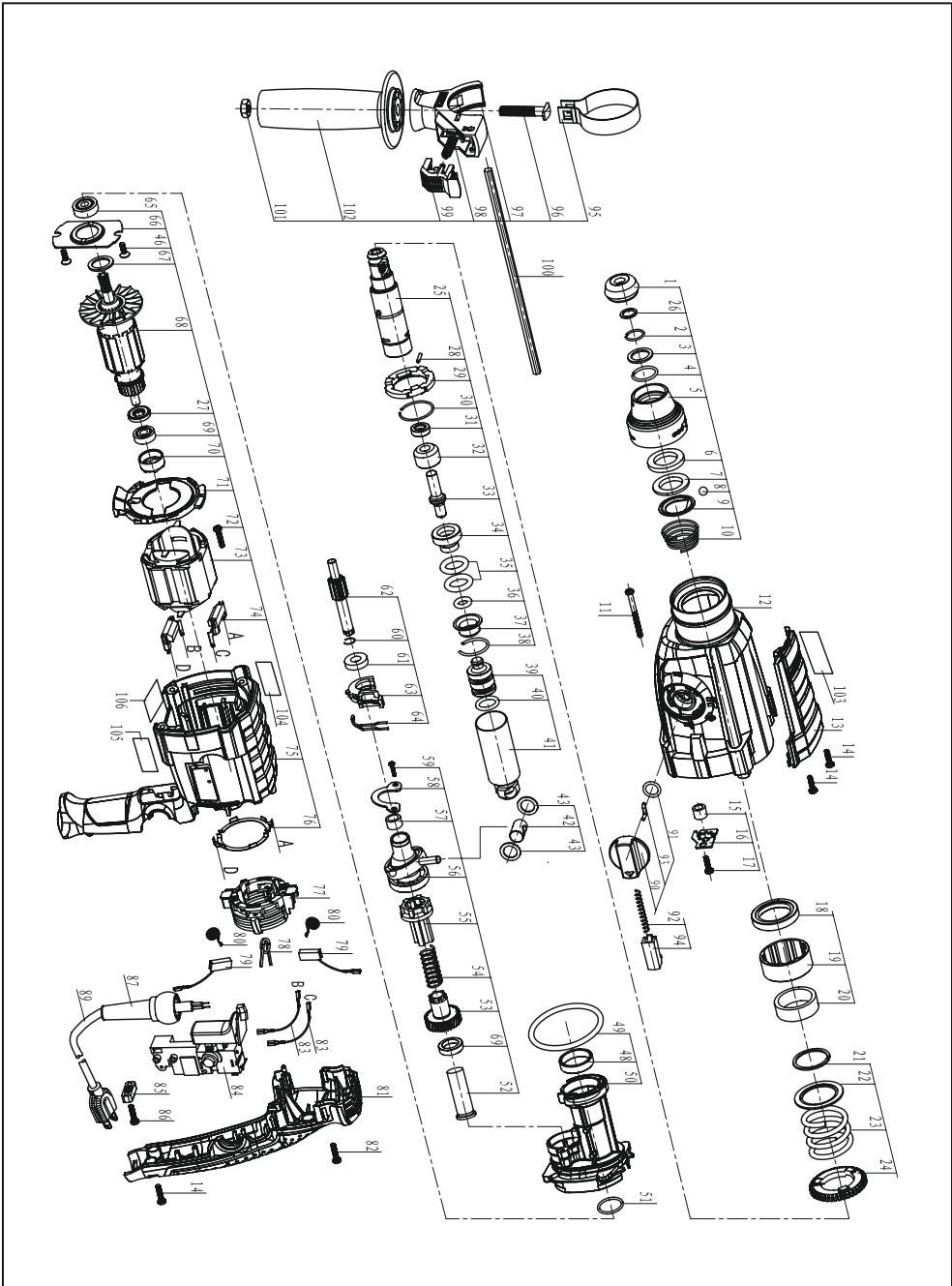
PE-1300



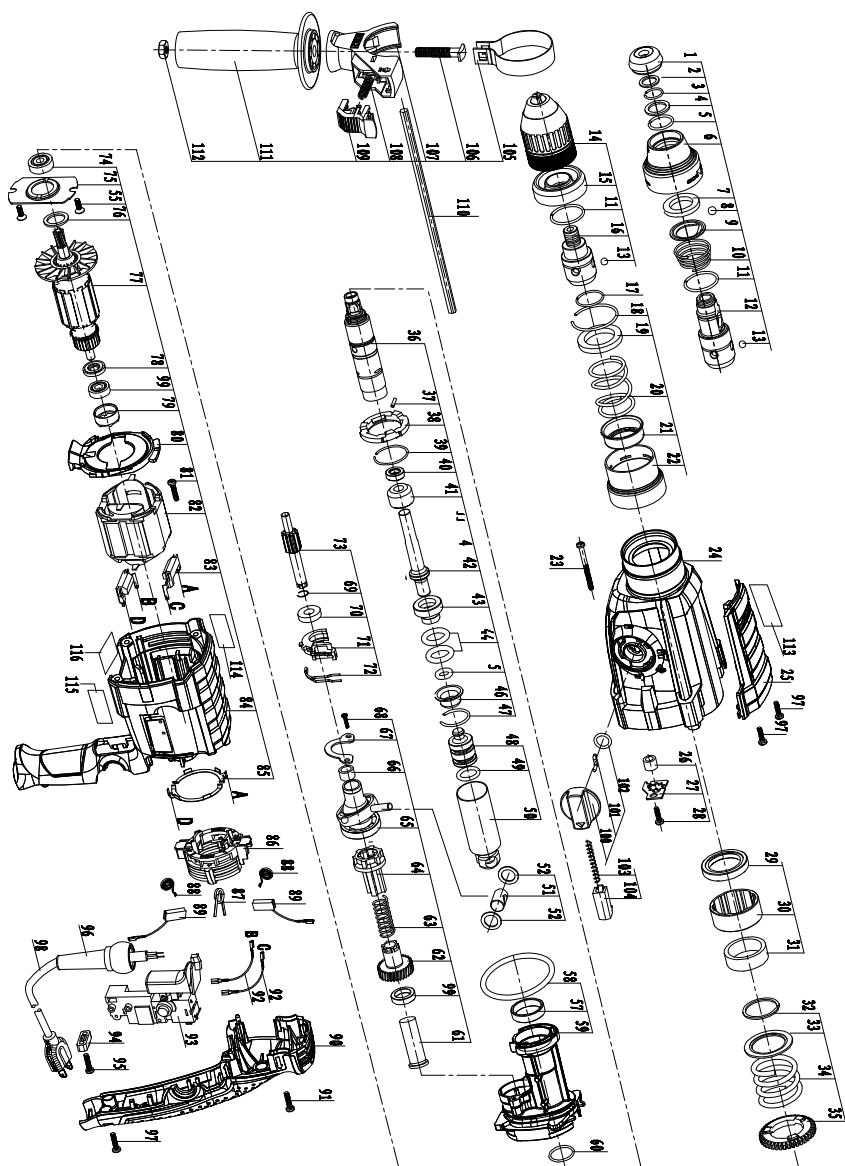
PE-1300DFR



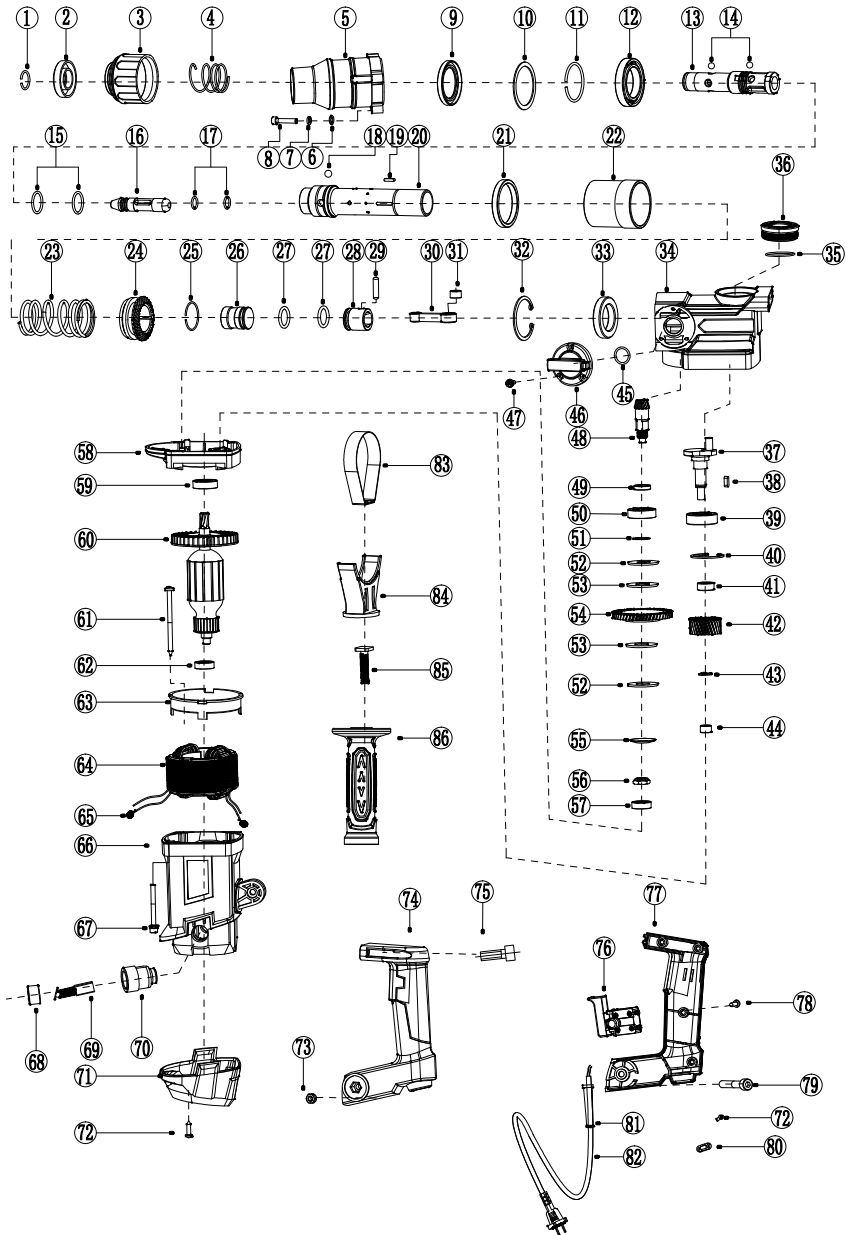
PE-1500



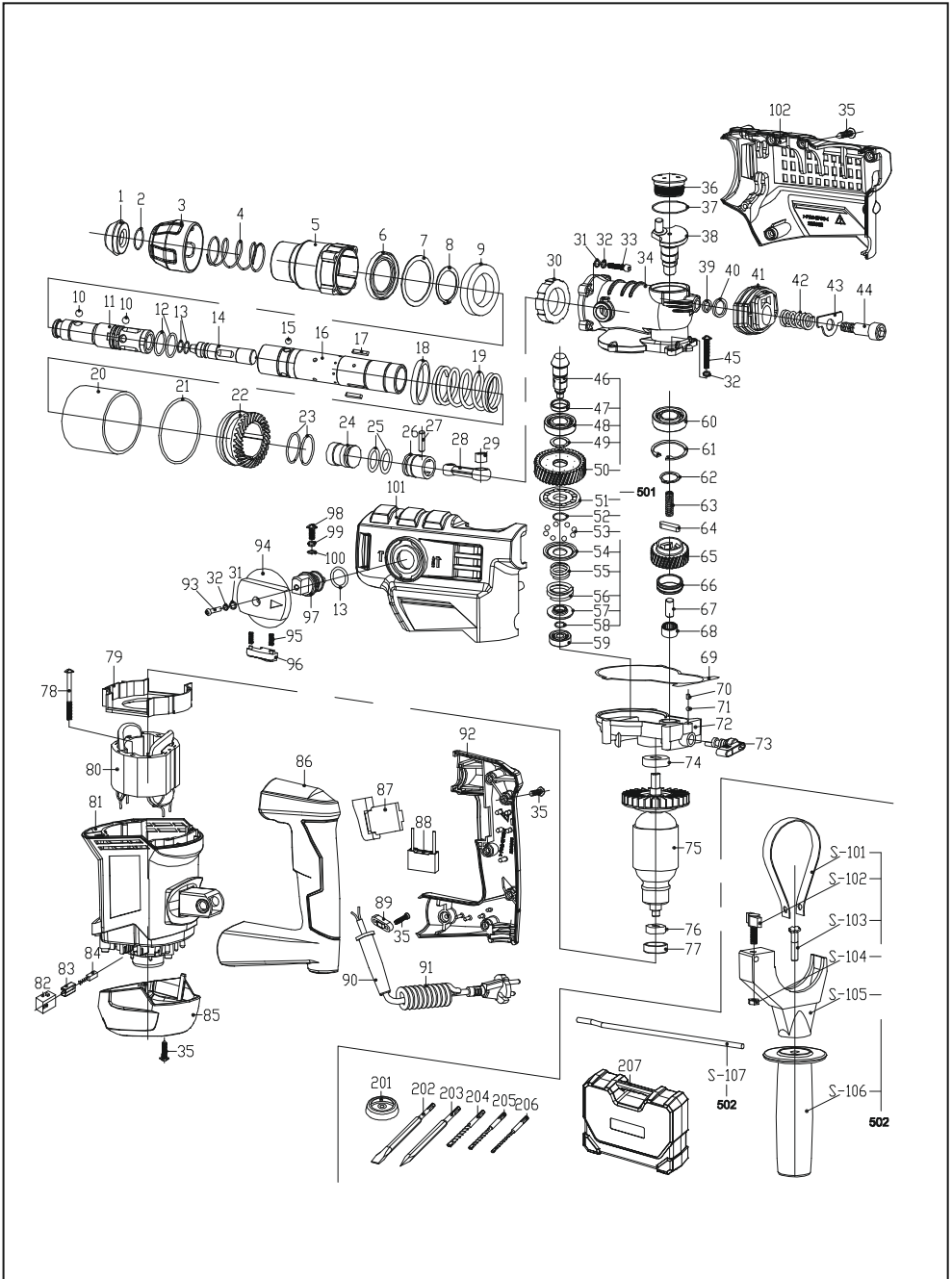
PE-1500DFR



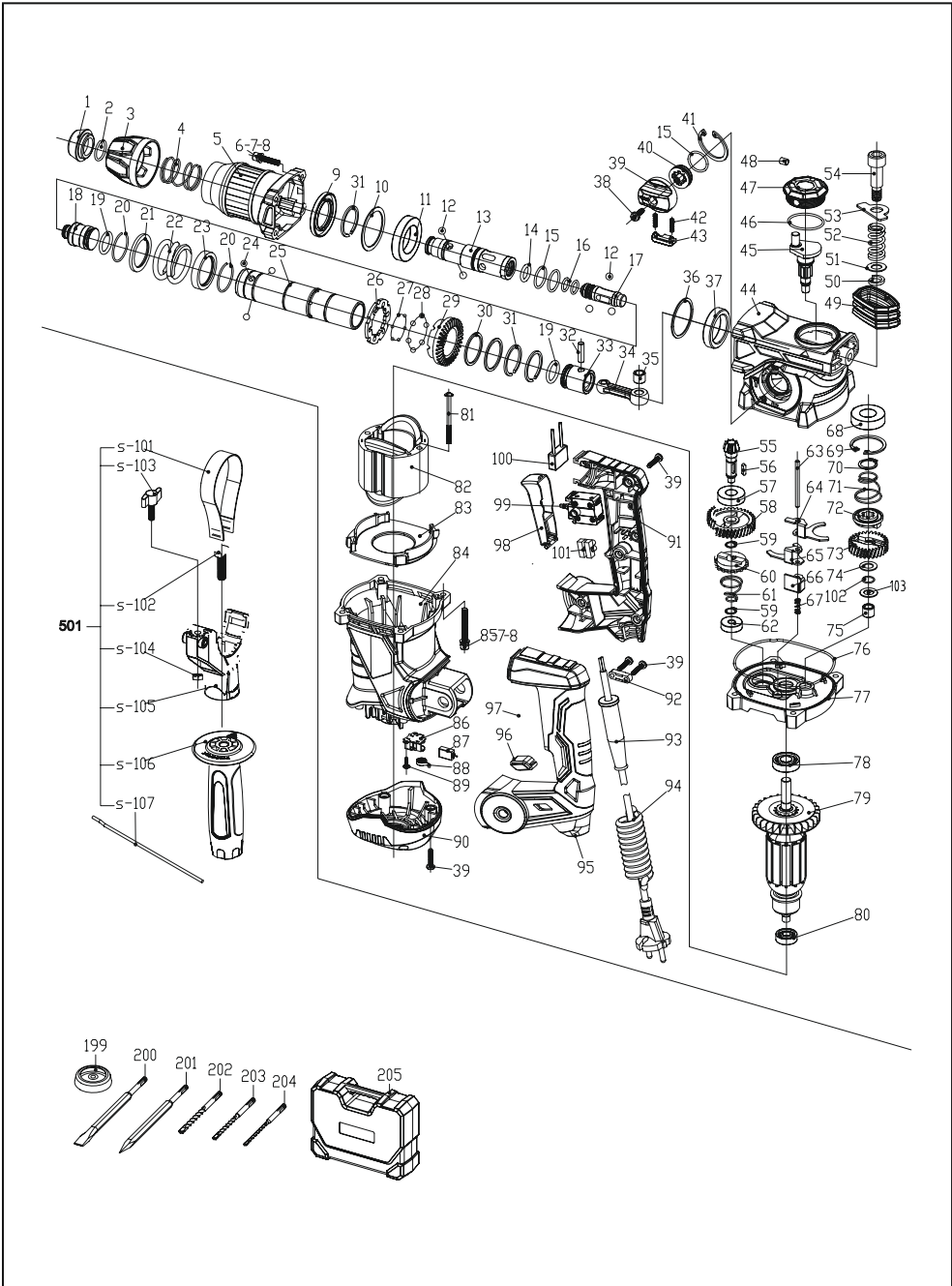
PE-1700



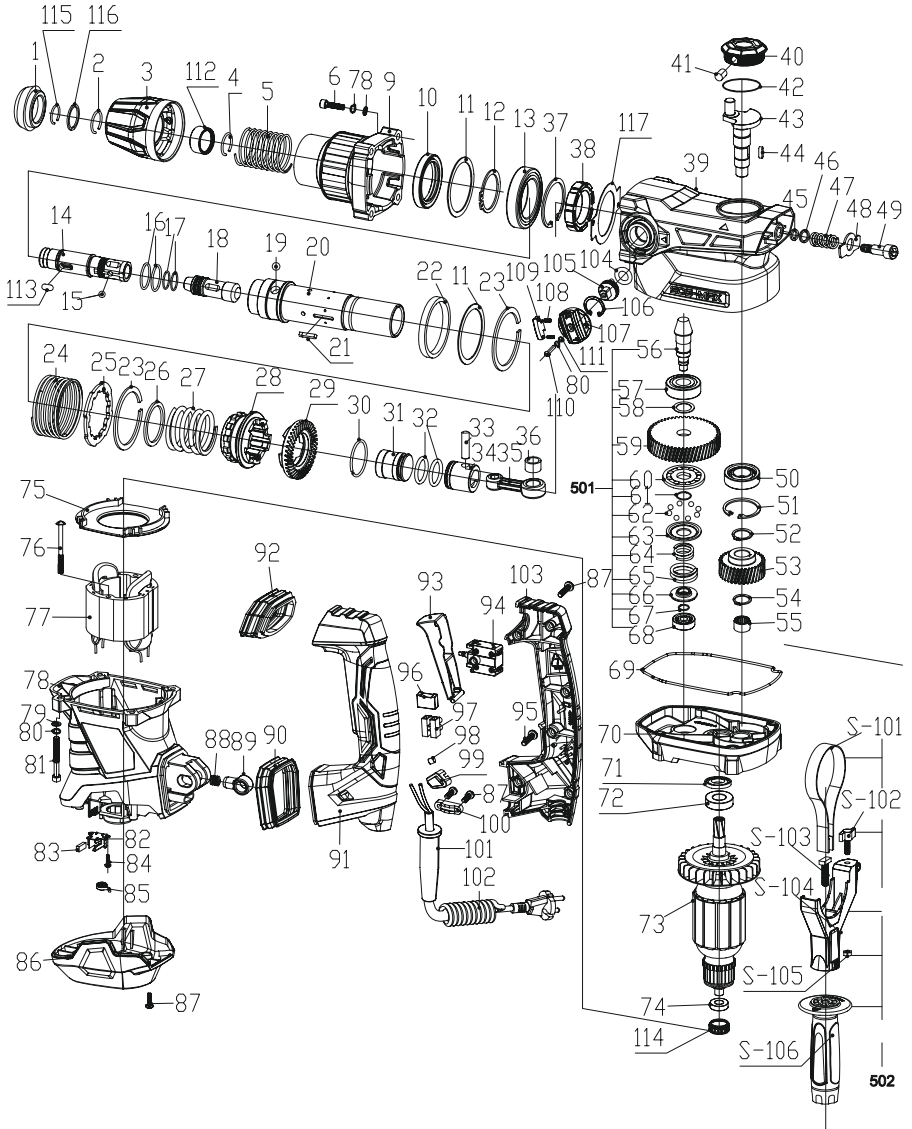
PE-2400E



PE-2500



PE-2700



GRAND

Certificat de garanție

Denumirea instrumentului	
Model	
Serial N	
Data vânzării	

Semnătura vânzătorului _____

instrumentul nu poate fi reparat în următoarele cazuri Locul ștampilei.

- dacă sunt detectate dezvăluiri (tentativă de divulgare) sau repararea instrumentului de către utilizator sau persoane autorizate;
- documentul de achiziție nu se aplică acestui produs;
- numărul de serie din fabrică al instrumentului a fost șters, șters sau modificat, precum și dacă datele din pasaportul tehnic sau cardul de garanție au fost șterse sau modificate;
- utilizează componente care nu sunt furnizate de producător;
- dacă instrumentul este înfundat conducte de ventilație cu praf sau așchii;
- în cazul materialelor străine din interiorul sculei la detectarea vitezei de acoperire și suprasarcină (de exemplu, arderea simultană a olarului și a statorului, ambele înfășurări ale statorului);
- în cazul deteriorării cauzate din culpa proprietarului;
- în cazul forță majoră (ploaie, zăpadă, umiditate, încălzire, mediu agresiv);
- nepotrivire a parametrilor rețelei cu parametrii specificați pe instrument);
- atunci când produsul este deteriorat din cauza transportului;
- și depozitării necorespunzătoare, deteriorarea carcasei, atunci când este utilizat în alte scopuri;
- în caz de defecțiuni asociate uzurii operaționale a produsului.

Utilizatorul va plăti, de asemenea, pentru reparații legate de înlocuirea pieselor, lubrifiere și efectele uzurii lor naturale (de exemplu, înlocuirea uleiului uzat, bușelor uzate, garniturilor de ulei, cusăturilor de cărbune, straturilor uzate în mod natural ale perforatorilor și burghiilor, șlefuirea platforme și).

Serviciul de garanție nu se aplică pieselor de schimb, care se uzează rapid, echipamentelor și consumabilelor, inclusiv perii de carbon, baterii, fire electrice, cartușe, dispozitiv de prindere, perforatori (pindels), pense, o cheie, mânerul suplimentar, accentul unui capadalteri, piulițe de prindere la carcase de protecție împotriva prafului biți, piloți, discuri, burghie, freze și, de asemenea, piesele de schimb vor fi considerate de uzură rapidă și nu pot fi înlocuite sub garanție. Lucrările gratuite nu sunt incluse, eventual necesare pentru repararea citirii și spălării instrumentului.

Avertizare! Funcționarea instrumentului cu semne de scântei crescute este interzisă. Defecțiunile sunt cauzate de înlocuirea prematură a periiilor de carbon, sunt eliminate pe cheltuiala utilizatorului.





UNIC IMPORTATOR IN ROMANIA SC GIES TEAM SRL
Doraly market Soseaua Bucuresti-Urziceni nr 16.
Pavilion P6. Stand 127

Tel.contact Director companie: +40.775.121.945
Tel.contact Dep.Vanzari Bucuresti: +40.762.416.345
Tel.contact Dep.Vanzari tara: +40.772.177.540
Tel.contact Dep.Service: +40.772.177.559

Fabricate în China

GRAND

CIOCAN ROTOPERCUTOR

